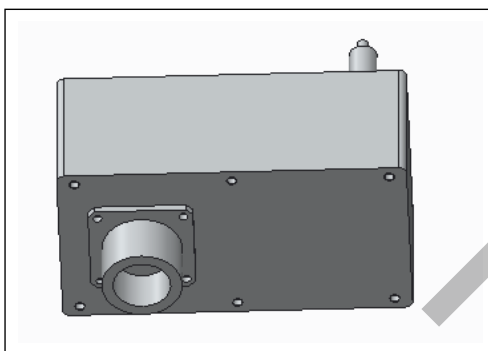


设备类滤波器



设备类滤波器通用性能

表 1 技术条件

产品类型	额定电压	温度范围	最大泄漏电流	耐压 (1 分钟)	绝缘电阻	环境条件
Type	Rated Voltage	Temperature Range	Max Leakage Current	Withstand Voltage (1min)	Insulation Resistance	Environment Condition
直流电源	40VDC	-55~+85°C	无	线-线 (L-L):100VDC 线-地 (L-G):100VDC	≥ 100MΩ/100VDC	GJB150A
交流电源	单相电源 250VAC (50Hz~400Hz)		≤ 1.5mA @250VAC/50Hz	线-线 (L-L):500VDC 线-地 (L-G):500VDC	≥ 100MΩ/500VDC	
			三相电源 440VAC (50Hz~400Hz)	线(中)-线 [L (N) -L]:800VDC 线(中)-地 [L (N) -G]:500VDC		
	信号		24VDC (Max)	无		

致电我们

电 话: (029)68590631 68590632 (西安) (0512)67998771 (苏州)

传 真: (029)68590663 邮 编: 710077(西安) 215123(苏州)

销售邮箱: sales@emckairong.com (西安)
szsales@emckairong.com (苏州)

技术邮箱: techs@emckairong.com

KaiRong 开容电子 /1